

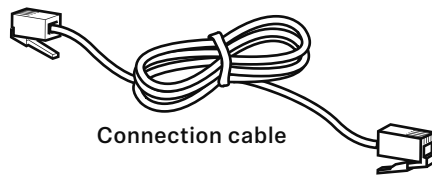
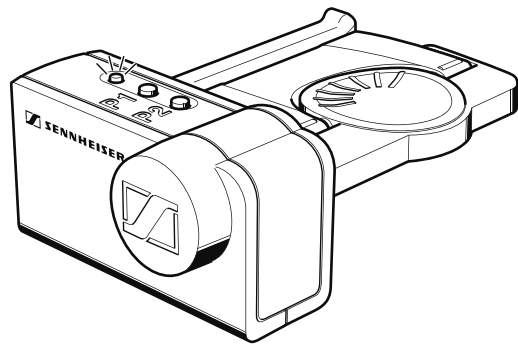
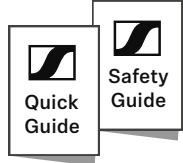


HSL 10 II

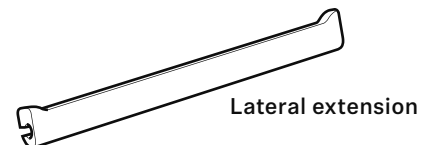
Handset lifter



- EN Quick Guide
- DE Kurzanleitung
- FR Guide express
- IT Guida rapida
- ES Guía rápida
- PT Guia Rápido
- NL Mini handleiding
- DE Kurzanleitung
- FR Guide express
- IT Guida rapida
- ES Guía rápida
- PT Guia Rápido
- EL Γρήγορος οδηγός
- DA Kvikvejledning
- SV Snabbguide
- FI Pikaopas
- PL Skrócona instrukcja obsługi
- RU Краткое руководство
- TR Hızlı Kılavuz
- JA クイックガイド



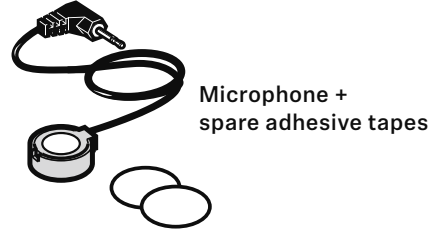
Connection cable



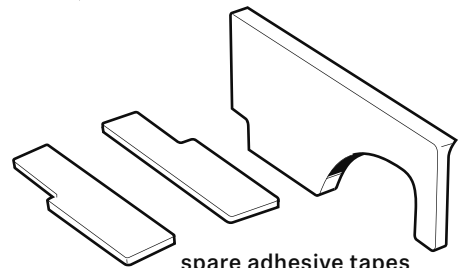
Lateral extension



Extension block + spare extension block



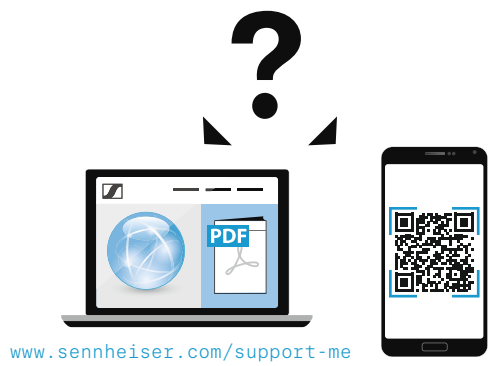
Microphone + spare adhesive tapes



spare adhesive tapes

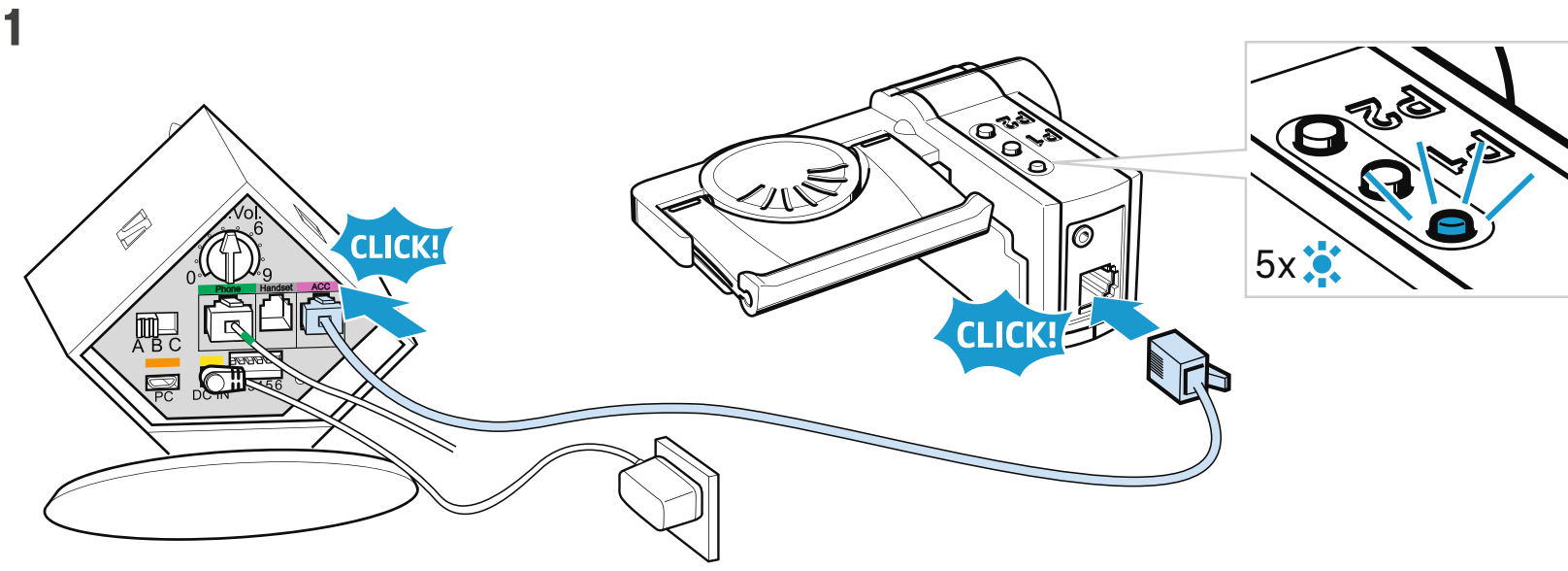
Detailed information | Ausführliche Informationen | Informations détaillées | Informazioni dettagliate | Información detallada | Informação detalhada | Gedetailleerde informatie | Λεπτομερείς πληροφορίες | Detaljeret information | Detaljerad information | Yksityiskohtaiset tiedot | Szczegółowe informacje | Подробная информация | Ayrıntılı bilgi | 詳細情報

Connecting the handset lifter HSL 10 II to the base station | Fernabnehmer HSL 10 II an Basisstation anschließen | Connecter le levier de décrochage HSL 10 II à la base | Connessione del sollevatore di cornetta HSL 10 II alla postazione di base | Conexión del elevador de auricular HSL 10 II a la estación base | Ligar o atendedor para auscultador HSL 10 II à estação de base | De hoornlifter HSL 10 II aan het basisstation bevestigen | Σύνδεση της συσκευής απάντησης HSL 10 II στον σταθμό βάσης | Tilslutning af rørløfteren HSL 10 II til basestationen | Ansluta lurlyftaren HSL 10 II till basstationen | HSL 10 II -luurinnostimen liittäminen tukiasemaan | Podłączenie podnośnika słuchawki HSL 10 II do stacji bazowej | Подключение подъемника гарнитуры HSL 10 II к базовой станции | Ansluta lurlyftaren HSL 10 II till basstationen | ハンドセットリフター HSL 10 II のベースステーションへの接続

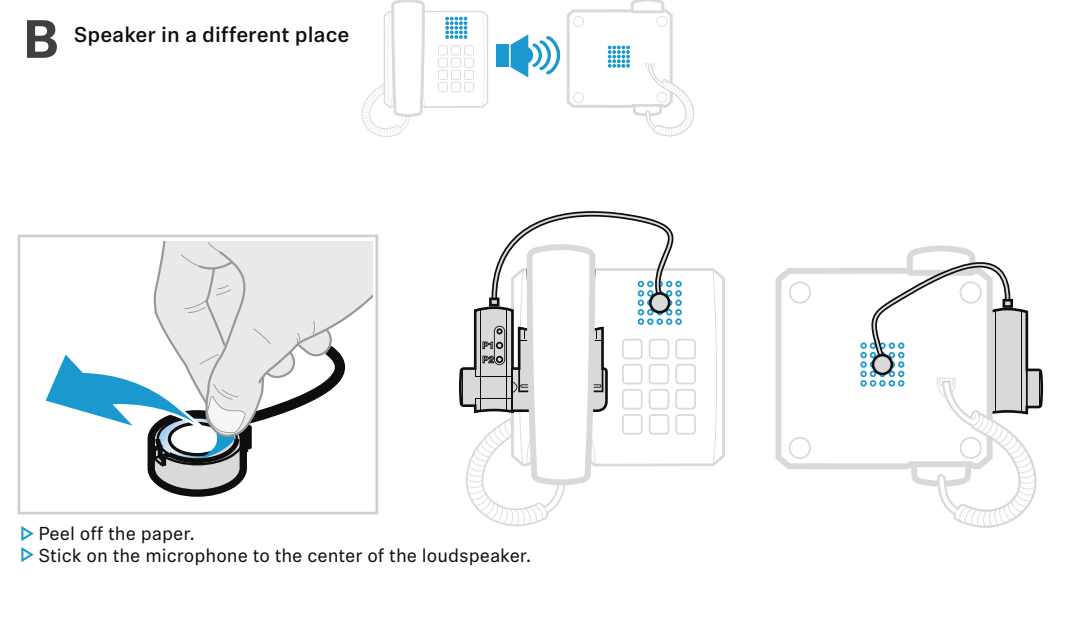
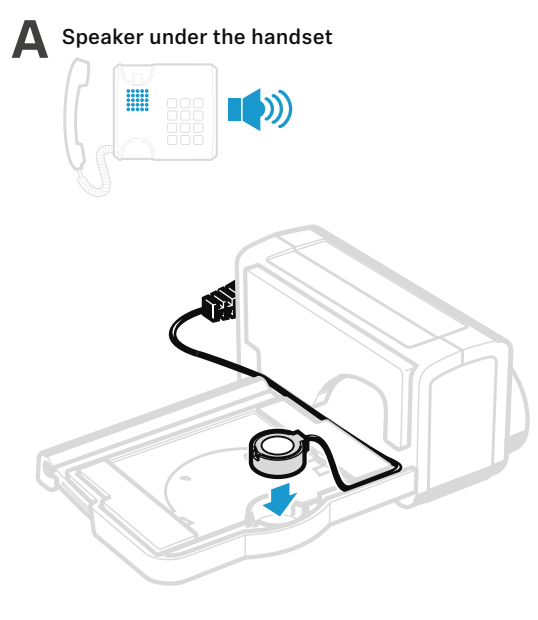
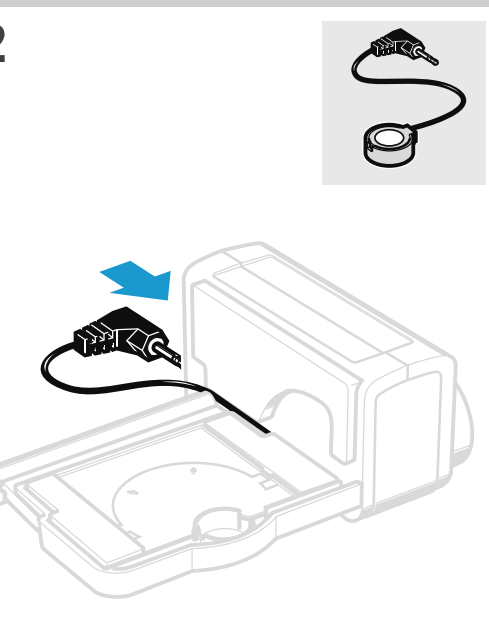


www.sennheiser.com/support-me

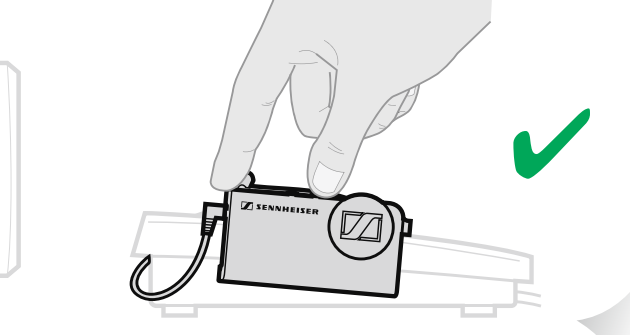
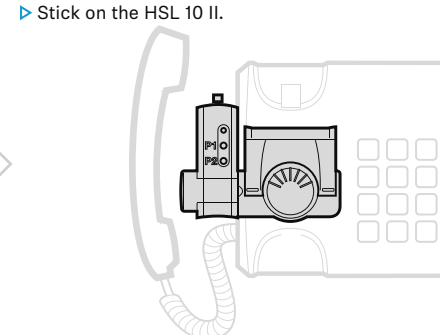
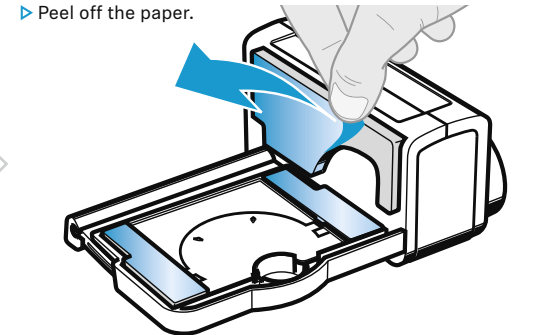
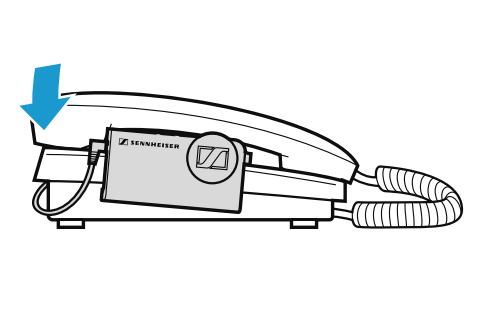
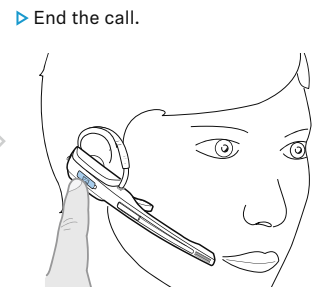
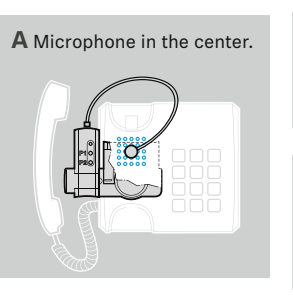
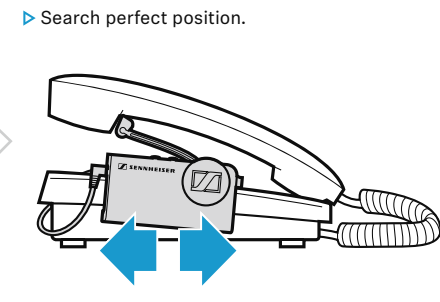
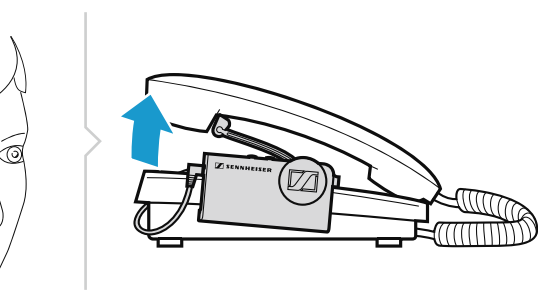
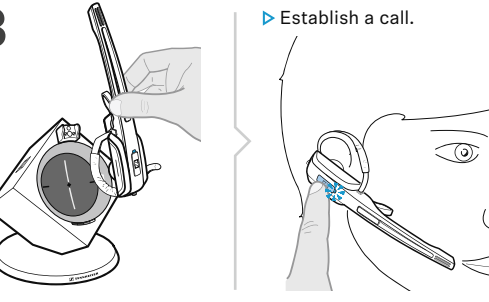
Sennheiser Communications A/S
Industriparken 27, DK-2750 Ballerup, Denmark
www.sennheiser.com
Printed in China, Publ. 04/18, 770-00137/A02



Connecting and attaching the microphone | Mikrofon anschließen und befestigen | Connecter et fixer le microphone | Connessione e collegamento del microfono | Conexión y acoplamiento del micrófono | Instalar e ligar o microfone | De microfoon bevestigen en aansluiten | Σύνδεση και τοποθέτηση του μικροφώνου | Tilslutning og fastgørelse af mikrofon | Ansluta och fästa mikrofonen | Mikrofonin yhdistäminen ja kiinnittäminen | Podłączenie i przyłączenie mikrofonu | Подключение и присоединение микрофона | Ansluta och fästa mikrofonen | マイクの接続と取り付け



Testing and attaching the HSL 10 II to the phone | HSL 10 II testen and am Telefon befestigen | Tester et fixer le levier de décrochage HSL 10 II au téléphone | Test e collegamento di HSL 10 II al telefono | Prueba y acoplamiento del HSL 10 II al teléfono | Testar e ligar o HSL 10 II ao telefone | De HSL 10 II aan de telefoon bevestigen en testen | Σύνδεση και τοποθέτηση του HSL 10 II στο τηλέφωνο | Testning og fastgørelse af HSL 10 II til telefonen | Testa och fästa HSL 10 II till telefonen | HSL 10 II -laitteen testaus ja kiinnittäminen puhelimeen | Testowanie i przyłączanie HSL 10 II do telefonu | Испытание и присоединение HSL 10 II к телефону | Testa och fästa HSL 10 II till telefonen | テストおよび HSL 10 II の電話への取り付け



4 Ring tone 1
e.g. internal

Press & hold 3s

▶ Ask a colleague to give you a call.

Ring tone 2
e.g. external

Press & hold 3s

▶ Ask someone external to give you a call.

Adjusting the lifting height | Höhe der Abnehmvorrichtung einstellen | Régler la hauteur de levage | Regolazione dell'altezza di sollevamento | Ajuste de la altura de elevación | Ajustar a altura de elevação | De lifthoogte aanpassen | Ρύθμιση του ύψους ανύψωσης | Justering af løftehøjden | Justera lyfthöjden | Nostokorkeuden säätö | Regulacja wysokości podnoszenia | Регулировка высоты подъема | Justera lyfthöjden | リフティングの高さ調整

Press & hold 2s

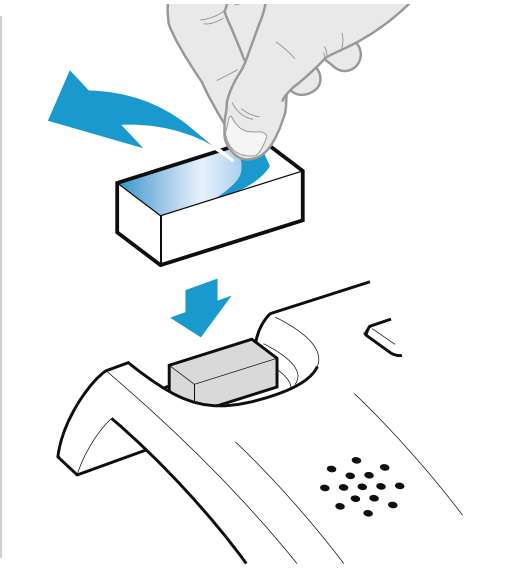
▶ Press P1 to increase lifter height one step.

Press & hold 2s

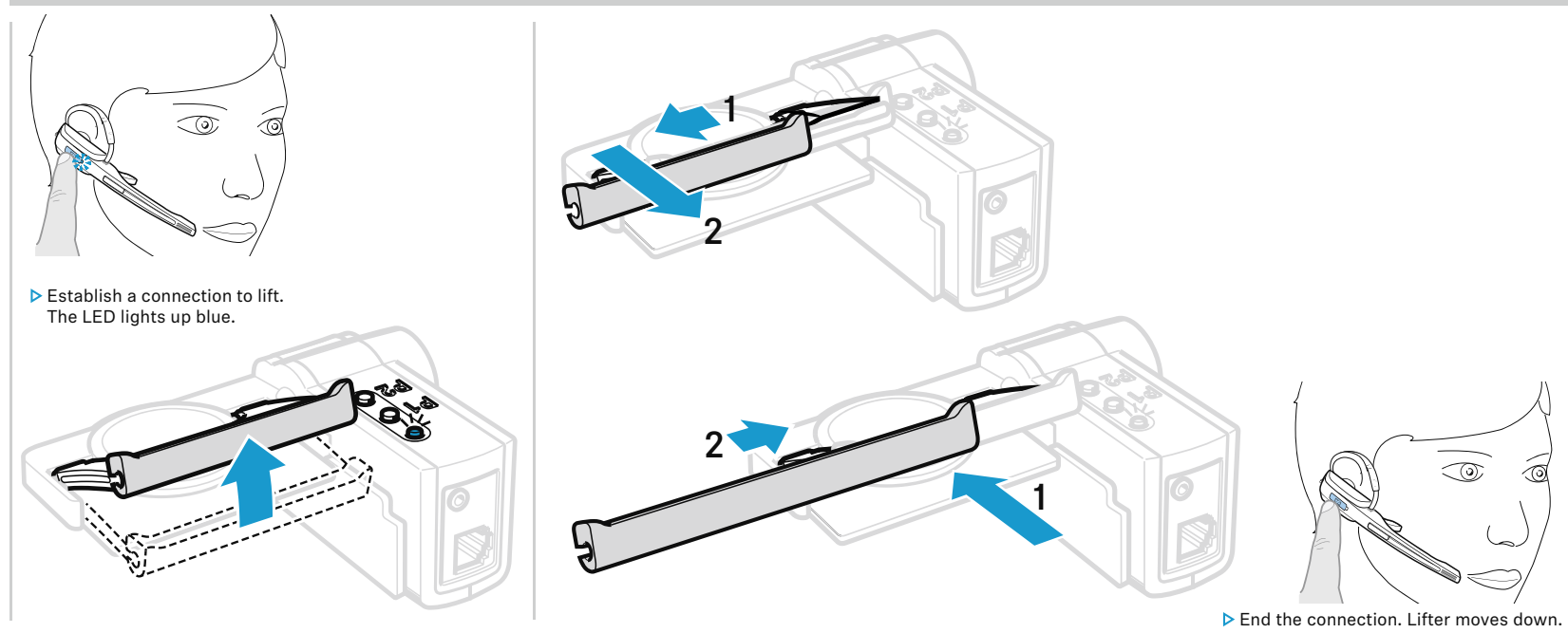
▶ Press P2 to decrease lifter height one step.

Saves position. LED turns off.

Affixing the extension block | Erhöhungsblock aufkleben | Apposer le bloc de rallonge | Fissaggio del blocco di prolunga | Fijación al bloque de extensión | Afixar o bloco de elevação | Het verlengblok bevestigen | Τοποθέτηση του μπλοκ επέκτασης | Fastgørelse af forlængerklodsen | Sätta fast förlängningsblocket | Jatkeappaleen kiinnittäminen | Dołączanie nakładki | Фиксация удлинительного блока | Sätta fast förlängningsblocket | 拡張ブロックの貼り付け



Using the lateral extension | Seitenverlängerung verwenden | Utiliser la rallonge latérale | Utilizzo della prolunga laterale | Uso de la extensión lateral | Usar o prolongamento lateral | De laterale verlenging gebruiken | Χρήση της πλευρικής επέκτασης | Brug af den vandrette forlænger | Använda sidoutsnittet | Lateraalisen jatkeen käyttö | Stosowanie bocznego przedłużenia | Использование бокового удлинителя | Använda sidoutsnittet | 横方向拡張の使用



If a problem occurs | Wenn Störungen auftreten | En cas de problème | Se si verifica un problema | Si surge algún problema | Se ocorrer um problema | Bij problemen | Εάν παρουσιαστεί κάποιο πρόβλημα | I tilfælde af problemer | Om problem uppstår | Jos syntyy ongelmia | W przypadku problemów | Если возникли проблемы | Om problem uppstår | 問題が生じた場合

Problem	Possible cause	Possible solution
When pressing the button on the headset or base station, you do not hear a dial tone in your headset.	The lifting height is not sufficient.	Adjust the lifting height.
Although your phone is ringing, you cannot hear the ring tone in your headset.	The HSL 10 II microphone inlet does not face the phone loudspeaker. HSL 10 II does not recognize the ring tone.	Re-position the HSL 10 II so that the microphone inlet faces the phone loudspeaker. Teach the ring tones of your phone to the HSL 10 II.
You hear a ring tone in your headset when another phone is ringing.	The HSL 10 II is not adjusted to the ring tone of your phone.	Teach the ring tones of your phone to the HSL 10 II.
The phone handset slips off the lifting pad.	The lateral extension of the lifting pad is too short.	Replace the lateral extension of the lifting pad.
You terminate the call on your headset, but your phone is not hung up.	There is no contact between the phone handset and the phone hook button.	Affix the foam block to the phone hook button, so that the phone handset pushes down the phone hook button. If the foam block is too big for the phone hook button, cut the foam block smaller.